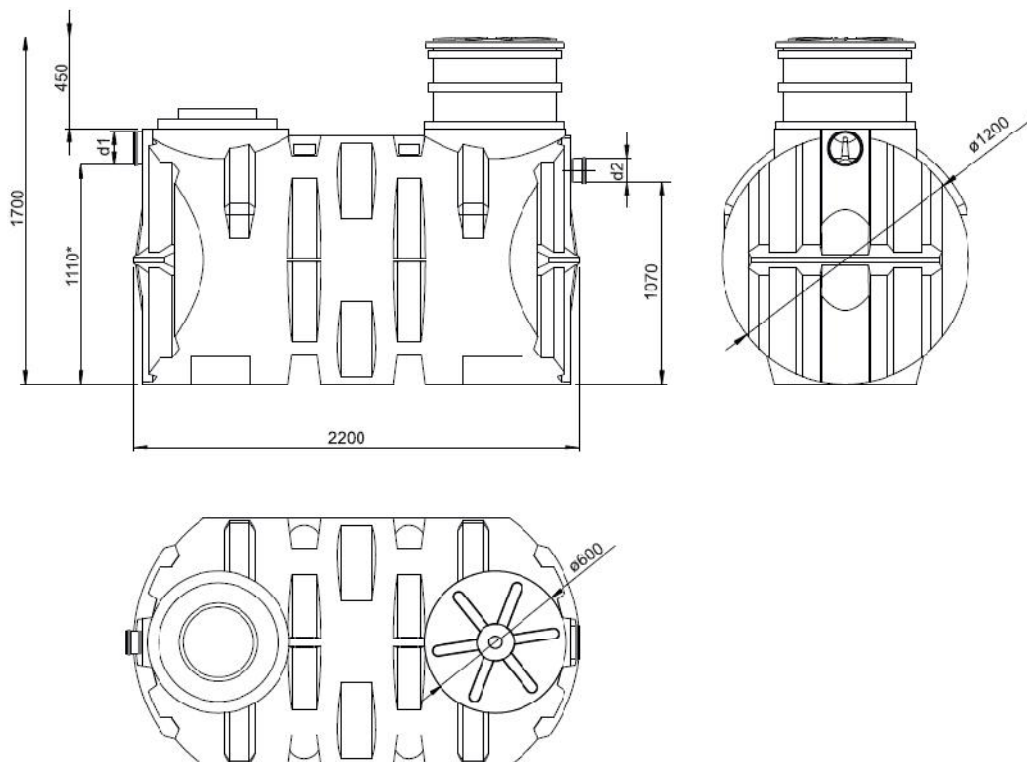


4. OPIS MONTAŻU

4.1. OSADNIK GNILNY

Osadnik 2200 I

Podstawowe parametry zbiornika 2200	
Objętość całkowita	2,2 m ³
Średnica wlotu	ø 600 mm
Średnica wlotu	ø 160 (możliwe ø 110)
Średnica wylotu	ø 110
Wysokość wlotu	1060
Wysokość wylotu	1070
Wysokość nadbudów HN	400
Długość L	2200
Średnica D	ø 1200
Wysokość H	1700
Materiał	HDPE $\rho = 940 \text{ kg/m}^3$
Kolor zbiornika	czarny
Technologia wykonania	Odewanie rotacyjne



*Wysokość wlotu podana dla średnicy wlotu ø 110 mm