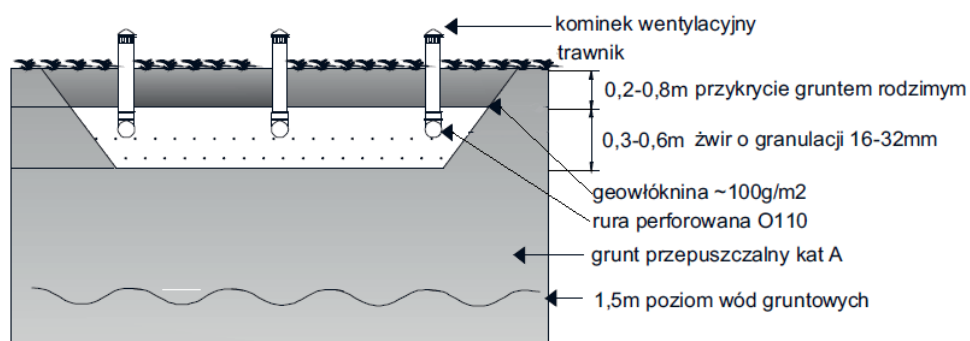


PRZEKRÓJ ZŁOŻA ROZSĄCZAJĄCEGO



		EKO 4	EKO 6	EKO 8
Liczba użytkowników		4-5 RLM	6 RLM	7-8 RLM
Objętość całkowita [l]		2200	2800	3400
Średnica wlotu [mm]		φ160	φ160	φ160
Średnica wylotu [mm]		φ110	φ110	φ110
Długość zbiornika [mm]		2200	2700	2400
Średnica zbiornika [mm]		1200	1200	1500
Długość drenażu L [m]		6	10	14
Elementy zestawu				
Osadnik gnilny	szt.	1	1	1
Nadbudowa φ 600	szt.	1	1	1
Studzienka rozdzielająca	szt.	1	1	1
Drenaż 110x2000 nacinany	szt.	9	15	21
Geowłóknina	m ²	21	33	45
Rura φ 110 x 1000	szt.	6	6	6
Wywiewka	szt.	3	3	3
Kolano 90° x 110	szt.	5	5	5