

**JESTEŚMY DUMNI,
ŻE PRODUKUJEMY W POLSCE**



CENNIK PRODUKTÓW



KWIECIEŃ 2017

OSADNIKI JEDNOPŁASZCZOWE



Indeks	Nazwa produktu	Cena netto	Grupa handlowa	Termin realizacji
56124	Osadnik pionowy 1150l	1 790,00 zł	A	do 5 dni
29073	Osadnik 1700l 1-komorowy	2 190,00 zł	A	do 5 dni
28097	Osadnik 2200l 1-komorowy	2 370,00 zł	A	do 5 dni
14387	Osadnik 2200l 2-komorowy	2 870,00 zł	A	do 5 dni
29074	Osadnik 2600l 1-komorowy	2 590,00 zł	A	do 5 dni
30158	Osadnik 2600l 2-komorowy	3 110,00 zł	A	do 5 dni
29077	Osadnik 3400l 1-komorowy	3 070,00 zł	A	do 5 dni
30366	Osadnik 3400l 2-komorowy	3 550,00 zł	A	do 5 dni
60586	Osadnik 4500l	4 000,00 zł	A	do 10 dni
29086	Osadnik 5500l	4 900,00 zł	A	do 10 dni

AKCESORIA DODATKOWE

Indeks	Nazwa produktu	Cena netto	Grupa handlowa	Termin realizacji
56208	Dodatkowa nadbudowa teleskopowa 315	97zł	A	w magazynie
29097	Dodatkowa nadbudowa teleskopowa 400	119zł	A	w magazynie
29098	Dodatkowa nadbudowa teleskopowa 600	149zł	A	w magazynie
20856	Nadbudowa stała 315	109zł	A	w magazynie
20855	Nadbudowa stała 400	129zł	A	w magazynie
29075	Nadbudowa stała 600	169zł	A	w magazynie
65210	Zamki pokrywy (komplet 2 szt.)	100zł	A	w magazynie

Zamówienia specjalne → wycena indywidualna

UWAGA: W przypadku szybszej realizacji zamówienia, do ceny katalogowej należy doliczyć 10% ceny !

OCZYSZCZALNIE BIOLOGICZNE SUPER SBR PIONOWE



Indeks	Nazwa produktu	Cena netto	Grupa handlowa	Termin realizacji
43027	Oczyszczalnia biologiczna Super SBR STRONG 4	9 890,00 zł	A1	do 5 dni
32102	Oczyszczalnia biologiczna Super SBR TYTAN 4	7 690,00 zł	A1	w magazynie
39021	Oczyszczalnia biologiczna Super SBR TYTAN EKO 4	6 350,00 zł	D1	do 5 dni
26236	Oczyszczalnia biologiczna Super SBR STRONG 6	10 790,00 zł	A1	do 5 dni
09256	Oczyszczalnia biologiczna Super SBR TYTAN 6	8 790,00 zł	A1	w magazynie
32161	Oczyszczalnia biologiczna Super SBR TYTAN EKO 6	6 790,00 zł	D1	do 5 dni
33057	Oczyszczalnia biologiczna Super SBR STRONG 8	13 170,00 zł	A1	do 5 dni
32163	Oczyszczalnia biologiczna Super SBR TYTAN 8	10 970,00 zł	A1	do 5 dni
32166	Oczyszczalnia biologiczna Super SBR TYTAN EKO 8	8 390,00 zł	D1	do 5 dni
32172	Oczyszczalnia biologiczna Super SBR STRONG 10	14 790,00 zł	A1	do 10 dni
32177	Oczyszczalnia biologiczna Super SBR TYTAN 10	12 370,00 zł	A1	do 10 dni
32178	Oczyszczalnia biologiczna Super SBR TYTAN EKO 10	9 470,00 zł	D1	do 10 dni
32180	Oczyszczalnia biologiczna Super SBR STRONG 12	15 200,00 zł	A1	do 10 dni
32182	Oczyszczalnia biologiczna Super SBR TYTAN 12	12 700,00 zł	A1	do 10 dni
32183	Oczyszczalnia biologiczna Super SBR TYTAN EKO 12	9 700,00 zł	D1	do 10 dni

Oczyszczalnie powyżej 12 RLM → wycena indywidualna

UWAGA: W przypadku szybszej realizacji zamówienia, do ceny katalogowej należy doliczyć 10% ceny !

MODUŁY BIOLOGICZNE SUPER SBR PIONOWE



Indeks	Nazwa produktu	Cena netto	Grupa handlowa	Termin realizacji
32184	Moduł biologiczny SUPER SBR 2-4 (pionowy) TYTAN	6 570,00 zł	A1	do 5 dni
32185	Moduł biologiczny SUPER SBR 2-4 (pionowy) TYTAN EKO	5 190,00 zł	D1	do 5 dni
32186	Moduł biologiczny SUPER SBR 4-6 (pionowy) TYTAN	6 790,00 zł	A1	do 5 dni
32187	Moduł biologiczny SUPER SBR 4-6 (pionowy) TYTAN EKO	5 490,00 zł	D1	do 5 dni
32188	Moduł biologiczny SUPER SBR 6-8 (pionowy) TYTAN	7 890,00 zł	A1	do 5 dni
32189	Moduł biologiczny SUPER SBR 6-8 (pionowy) TYTAN EKO	6 290,00 zł	D1	do 5 dni

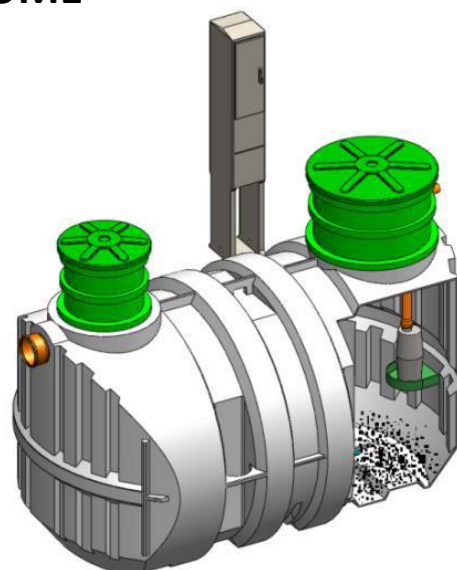
AKCESORIA DODATKOWE

Indeks	Nazwa produktu	Cena netto	Grupa handlowa	Termin realizacji
29098	Dodatkowa nadbudowa teleskopowa 600	149,00 zł	A	w magazynie
	Dopłata za przedłużenie przewodu 5MB	169,00 zł	A1	

Oczyszczalnie powyżej 8 RLM → wycena indywidualna

UWAGA: W przypadku szybszej realizacji zamówienia, do ceny katalogowej należy doliczyć 10% ceny !

OCZYSZCZALNIE BIOLOGICZNE SBR PRIMO+ POZIOME



Indeks	Nazwa produktu	Cena netto	Grupa handlowa	Termin realizacji
52144	Oczyszczalnia biologiczna SBR Primo+ K4	7 590,00 zł	A	do 5 dni
03097	Oczyszczalnia biologiczna SBR Primo+ K4 do głębszego posadowienia	8 190,00 zł	A	do 5 dni
56240	Oczyszczalnia biologiczna SBR Primo+ K6	8 170,00 zł	A	do 5 dni
03095	Oczyszczalnia biologiczna SBR Primo+ K6 do głębszego posadowienia	8 770,00 zł	A	do 5 dni

AKCESORIA DODATKOWE

Indeks	Nazwa produktu	Cena netto	Grupa handlowa	Termin realizacji
29097	Dodatkowa nadbudowa teleskopowa 400	119,00 zł	A	w magazynie
29098	Dodatkowa nadbudowa teleskopowa 600	149,00 zł	A	w magazynie
	Dopłata za przedłużenie przewodu 5MB	169,00 zł	A	

Oczyszczalnie powyżej 6 RLM → wycena indywidualna

UWAGA: W przypadku szybszej realizacji zamówienia, do ceny katalogowej należy doliczyć 10% ceny !

OCZYSZCZALNIE BIOLOGICZNE BIOSTAR PIONOWE



Indeks	Nazwa produktu	Cena netto	Grupa handlowa	Termin realizacji
29156	Oczyszczalnia biologiczna BIOSTAR STRONG 4	6 890,00 zł	A1	do 5 dni
26142	Oczyszczalnia biologiczna BIOSTAR TYTAN 4	6 390,00 zł	A1	w magazynie
02261	Oczyszczalnia biologiczna BIOSTAR TYTAN EKO 4	5 270,00 zł	D1	do 5 dni
32190	Oczyszczalnia biologiczna BIOSTAR STRONG 6	7 590,00 zł	A1	do 5 dni
32195	Oczyszczalnia biologiczna BIOSTAR TYTAN 6	6 990,00 zł	A1	w magazynie
32199	Oczyszczalnia biologiczna BIOSTAR TYTAN EKO 6	5 870,00 zł	D1	do 5 dni
41028	Oczyszczalnia biologiczna BIOSTAR STRONG 8	9 690,00 zł	A1	do 5 dni
39123	Oczyszczalnia biologiczna BIOSTAR TYTAN 8	8 730,00 zł	A1	do 5 dni
40036	Oczyszczalnia biologiczna BIOSTAR TYTAN EKO 8	7 230,00 zł	D1	do 5 dni
40037	Oczyszczalnia biologiczna BIOSTAR STRONG 10	10 930,00 zł	A1	do 10 dni
40038	Oczyszczalnia biologiczna BIOSTAR TYTAN 10	9 830,00 zł	A1	do 10 dni
26097	Oczyszczalnia biologiczna BIOSTAR TYTAN EKO 10	8 130,00 zł	D1	do 10 dni

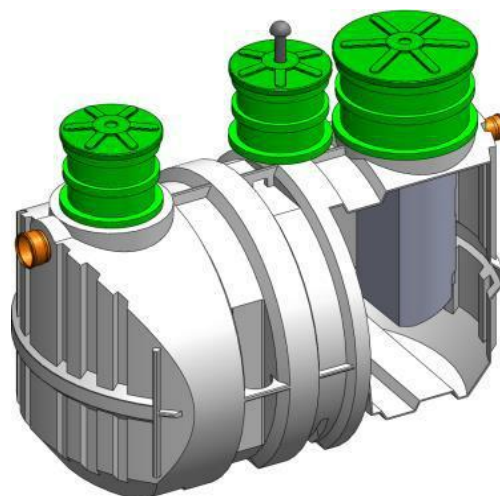
AKCESORIA DODATKOWE

Indeks	Nazwa produktu	Cena netto	Grupa handlowa	Termin realizacji
29098	Dodatkowa nadbudowa teleskopowa 600	149,00 zł	A	w magazynie
	Dopłata za przedłużenie przewodu 5MB	169,00 zł	A1	

Oczyszczalnie powyżej 10 RLM → wycena indywidualna

UWAGA: W przypadku szybszej realizacji zamówienia, do ceny katalogowej należy doliczyć 10% ceny !

OCZYSZCZALNIE BIOLOGICZNE BIOSTAR POZIOME



Indeks	Nazwa produktu	Cena netto	Grupa handlowa	Termin realizacji
29082	Oczyszczalnia biologiczna Biostar 4	6 190,00 zł	A	do 5 dni
44126	Oczyszczalnia biologiczna Biostar 6	6 990,00 zł	A	do 5 dni

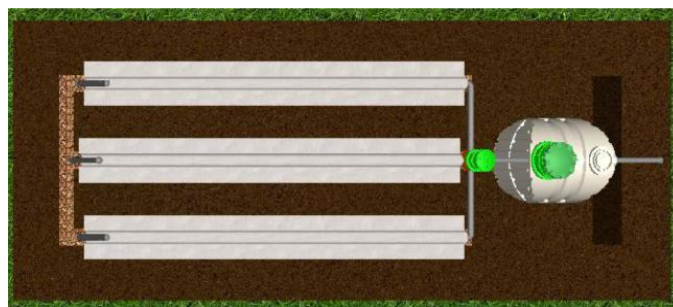
AKCESORIA DODATKOWE

Indeks	Nazwa produktu	Cena netto	Grupa handlowa	Termin realizacji
29097	Dodatkowa nadbudowa teleskopowa 400	119,00 zł	A	w magazynie
29098	Dodatkowa nadbudowa teleskopowa 600	149,00 zł	A	w magazynie
	Dopłata za przedłużenie przewodu 5MB	169,00 zł	A	

Oczyszczalnie powyżej 6 RLM → wycena indywidualna

UWAGA: W przypadku szybszej realizacji zamówienia, do ceny katalogowej należy doliczyć 10% ceny !

OCZYSZCZALNIA DRENAŻOWA EKO

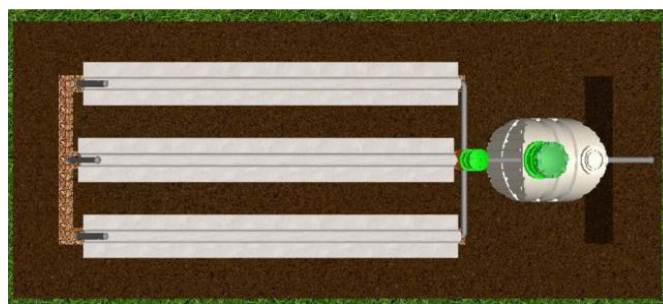


Indeks	Nazwa produktu	jm.	Ilość	Cena jednostkowa	Wartość netto	Grupa handl.	Termin realizacji
60584	Oczyszczalnia drenażowa EKO 4/2200 (dla 4-5 osób)					A	do 5 dni
	Osadnik jednokomorowy 2200l z filtrem	szt.	1	1 555,00 zł	1 555,00 zł		
	Studzienka rozdzielająca	szt.	1	157,00 zł	157,00 zł		
	Drenaż nacinany 110x2000	szt.	9	15,00 zł	135,00 zł		
	Geowłóknina 1,5m	mb	21	3,00 zł	63,00 zł		
	Rura ϕ 110 x 1000	szt.	6	10,00 zł	60,00 zł		
	Wywiewka	szt.	3	12,00 zł	36,00 zł		
	Kolano 90° x 110	szt.	5	4,00 zł	20,00 zł		
	Całkowity koszt oczyszczalni	kpl.	1	-	2 026,00 zł		
76450	Oczyszczalnia drenażowa EKO 6/2600 (dla 6 osób)					A	do 5 dni
	Osadnik jednokomorowy 2600l z filtrem	szt.	1	1 825,00 zł	1 825,00 zł		
	Studzienka rozdzielająca	szt.	1	157,00 zł	157,00 zł		
	Drenaż nacinany 110x2000	szt.	15	15,00 zł	225,00 zł		
	Geowłóknina 0,5m	mb	33	3,00 zł	99,00 zł		
	Rura ϕ 110 x 1000	szt.	6	10,00 zł	60,00 zł		
	Wywiewka	szt.	3	12,00 zł	36,00 zł		
	Kolano 90° x 110	szt.	5	4,00 zł	20,00 zł		
	Całkowity koszt oczyszczalni	kpl.	1	-	2 422,00 zł		
57708	Oczyszczalnia drenażowa EKO 8/3400 (dla 7-8 osób)					A	Do 5 dni
	Osadnik jednokomorowy 3400l z filtrem	szt.	1	2 225,00 zł	2 225,00 zł		
	Studzienka rozdzielająca	szt.	1	157,00 zł	157,00 zł		
	Drenaż nacinany 110x2000	szt.	21	15,00 zł	315,00 zł		
	Geowłóknina 0,5m	mb	45	3,00 zł	135,00 zł		
	Rura ϕ 110 x 1000	szt.	6	10,00 zł	60,00 zł		
	Wywiewka	szt.	3	12,00 zł	36,00 zł		
	Kolano 90° x 110	szt.	5	4,00 zł	20,00 zł		
	Całkowity koszt oczyszczalni	kpl.	1	-	2 948,00 zł		

Oczyszczalnie powyżej 8 RLM → wycena indywidualna

UWAGA: W przypadku szybszej realizacji zamówienia, do ceny katalogowej należy doliczyć 10% ceny !

OCZYSZCZALNIA DRENAŻOWA SOLID



Indeks	Nazwa produktu	jm.	Ilość	Cena jednostkowa	Wartość netto	Grupa handl.	Termin realizacji
61239	Oczyszczalnia drenażowa SOLID 4 (dla 4 osób)					A	do 5 dni
	Osadnik dwukomorowy 2200l z filtrem	szt.	1	2 870,00 zł	2 870,00 zł		
	Studzienka rozdzielająca	szt.	1	225,00 zł	225,00 zł		
	Drenaż nacinany 110x2000	szt.	18	15,00 zł	270,00 zł		
	Geowłóknina 0,5m	mb	42	1,50 zł	63,00 zł		
	Rura ϕ 110 x 2000	szt.	3	31,00 zł	93,00 zł		
	Rura ϕ 110 x 1000	szt.	3	17,00 zł	51,00 zł		
	Wywiewka	szt.	3	15,00 zł	45,00 zł		
	Kolano 90° x 110	szt.	5	6,00 zł	30,00 zł		
	Całkowity koszt oczyszczalni	kpl.		-	3 647,00 zł		
65302	Oczyszczalnia drenażowa SOLID 6 (dla 6 osób)					A	do 5 dni
	Osadnik dwukomorowy 2600l z filtrem	szt.	1	3 110,00 zł	3 110,00 zł		
	Studzienka rozdzielająca	szt.	1	225,00 zł	225,00 zł		
	Drenaż nacinany 110x2000	szt.	24	15,00 zł	360,00 zł		
	Geowłóknina 0,5m	mb	54	1,50 zł	81,00 zł		
	Rura ϕ 110 x 2000	szt.	3	31,00 zł	93,00 zł		
	Rura ϕ 110 x 1000	szt.	3	17,00 zł	51,00 zł		
	Wywiewka	szt.	3	15,00 zł	45,00 zł		
	Kolano 90° x 110	szt.	5	6,00 zł	30,00 zł		
	Całkowity koszt oczyszczalni	kpl.		-	3 995,00 zł		
56994	Oczyszczalnia drenażowa SOLID 8/3400 (dla 8 osób)					A	Do 5 dni
	Osadnik dwukomorowy 3400l z filtrem	szt.	1	3 550,00 zł	3 550,00 zł		
	Studzienka rozdzielająca	szt.	1	225,00 zł	225,00 zł		
	Drenaż nacinany 110x2000	szt.	33	15,00 zł	495,00 zł		
	Geowłóknina 0,5m	mb	72	1,50 zł	108,00 zł		
	Rura ϕ 110 x 2000	szt.	3	31,00 zł	93,00 zł		
	Rura ϕ 110 x 1000	szt.	3	17,00 zł	51,00 zł		
	Wywiewka	szt.	3	15,00 zł	45,00 zł		
	Kolano 90° x 110	szt.	5	6,00 zł	30,00 zł		
	Całkowity koszt oczyszczalni	kpl.	1	-	4597,00 zł		

Oczyszczalnie powyżej 8 RLM → wycena indywidualna

UWAGA: W przypadku szybszej realizacji zamówienia, do ceny katalogowej należy doliczyć 10% ceny !

POZOSTAŁE PRODUKTY

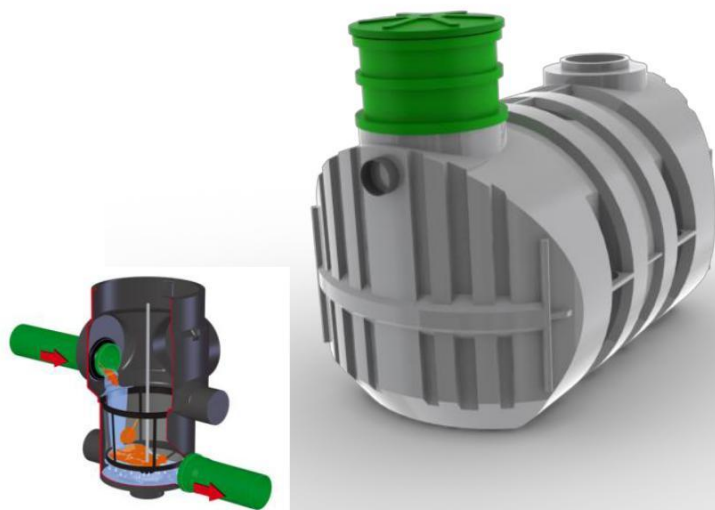


Indeks	Nazwa produktu	Cena netto	Grupa handlowa	Termin realizacji
60207	Czujnik awarii pompy 5 mb	65,00 zł	C	w magazynie
56208	Dodatkowa nadbudowa teleskopowa 315	97,00 zł	A	w magazynie
29097	Dodatkowa nadbudowa teleskopowa 400	119,00 zł	A	w magazynie
29098	Dodatkowa nadbudowa teleskopowa 600	149,00 zł	A	w magazynie
61300	Geowłóknina szerokości 0,5m (1mb)	1,50 zł	A	w magazynie
61301	Geowłóknina szerokości 1,5m (1mb)	4,50 zł	A	w magazynie
61302	Geowłóknina szerokości 2,0m (1mb)	6,00 zł	A	w magazynie
20856	Nadbudowa stała 315	109,00 zł	A	w magazynie
20855	Nadbudowa stała 400	129,00 zł	A	w magazynie
29075	Nadbudowa stała 600	169,00 zł	A	w magazynie
30220	Pokrywa 315mm	95,00 zł	A	w magazynie
51093	Pokrywa 400mm	105,00 zł	A	w magazynie
30221	Pokrywa 600mm	155,00 zł	A	w magazynie
42658	Pokrywa Kameleon 400mm	105,00 zł	A	w magazynie
15625	Pokrywa Kameleon 600mm	155,00 zł	A	w magazynie
25096	Pompa Omnigena WQ180F	250,00 zł	Z	w magazynie
10044	Rura drenażowa nacinana 110mm x 2000 mm	15,00 zł	A	w magazynie
57399	Studnia chłonna ϕ 600	499,00 zł	C	w magazynie
57965	Studnia chłonna ϕ 800	650,00 zł	C	w magazynie
70058	Studnia wodomierzowa 1000x2000	1 590,00 zł	A	w magazynie
04530	Studnia wodomierzowa EKO ϕ 1300	1 300,00 zł	A	w magazynie
04347	Studzienka przełączająca	329,00 zł	A	w magazynie
62051	Studzienka rozdzielająca wysokości 1m	225,00 zł	A	do 5 dni
53248	Tunel otwarty duży - ciężki	530,00 zł	A	w magazynie
25417	Tunel otwarty duży - lekki	350,00 zł	A	w magazynie
52143	Tunel otwarty mały - ciężki	380,00 zł	A	w magazynie
25416	Tunel otwarty mały - lekki	255,00 zł	A	w magazynie
63081	Tunel zamknięty duży - ciężki	530,00 zł	A	w magazynie
51233	Tunel zamknięty duży - lekki	350,00 zł	A	w magazynie
52141	Tunel zamknięty mały - ciężki	380,00 zł	A	w magazynie
52654	Tunel zamknięty mały - lekki	255,00 zł	A	w magazynie
	Zmiana skrzynki SBR na zieloną skrzynkę z PEHD (dopłata)	200,00 zł	A	do 5 dni

Zamówienia specjalne → wycena indywidualna

UWAGA: W przypadku szybszej realizacji zamówienia, do ceny katalogowej należy doliczyć 10% ceny !

SYSTEMY ZAGOSPODAROWANIA WODY DESZCZOWEJ HABA RAIN



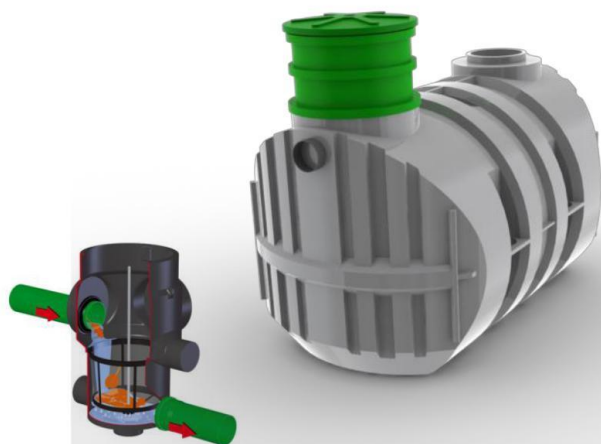
Indeks	Nazwa produktu	Cena netto	Grupa handlowa	Termin realizacji
43319	Zbiornik wody deszczowej 1700L (z uspokojonym wlewem)	2 350,00 zł	A	do 5 dni
43320	Zbiornik wody deszczowej 2200L (z uspokojonym wlewem)	2 550,00 zł	A	do 5 dni
43322	Zbiornik wody deszczowej 2600L (z uspokojonym wlewem)	2 800,00 zł	A	do 5 dni
43318	Zbiornik wody deszczowej 3400L (z uspokojonym wlewem)	3 470,00 zł	A	do 5 dni
43321	Zbiornik wody deszczowej 4500L (z uspokojonym wlewem)	4 170,00 zł	A	do 10 dni
26389	Zbiornik wody deszczowej 5500L (z uspokojonym wlewem)	5 190,00 zł	A	do 10 dni

Indeks	Nazwa produktu	Cena netto	Grupa handlowa	Termin realizacji
04237	Zbiornik wody deszczowej 1700L (z uspokojonym wlewem) EKO	1 950,00 zł	A	do 5 dni
04242	Zbiornik wody deszczowej 2200L (z uspokojonym wlewem) EKO	2 190,00 zł	A	do 5 dni
04245	Zbiornik wody deszczowej 2600L (z uspokojonym wlewem) EKO	2 550,00 zł	A	do 5 dni
04248	Zbiornik wody deszczowej 3400L (z uspokojonym wlewem) EKO	2 750,00 zł	A	do 5 dni
04258	Zbiornik wody deszczowej 4500L (z uspokojonym wlewem) EKO	3 650,00 zł	A	do 10 dni
04266	Zbiornik wody deszczowej 5500L (z uspokojonym wlewem) EKO	4 050,00 zł	A	do 10 dni

Zamówienia specjalne → wycena indywidualna

UWAGA: W przypadku szybszej realizacji zamówienia, do ceny katalogowej należy doliczyć 10% ceny !

SYSTEMY ZAGOSPODAROWANIA WODY DESZCZOWEJ HABA RAIN



Indeks	Nazwa produktu	Cena netto	Grupa handlowa	Termin realizacji
43323	Zbiornik z wbudowanym filtrem 1700L (do 350m ² pow. dachu)	3 250,00 zł	A	do 5 dni
43324	Zbiornik z wbudowanym filtrem 2200L (do 350m ² pow. dachu)	3 490,00 zł	A	do 5 dni
43325	Zbiornik z wbudowanym filtrem 2600L (do 350m ² pow. dachu)	3 790,00 zł	A	do 5 dni
43326	Zbiornik z wbudowanym filtrem 3400L (do 350m ² pow. dachu)	4 250,00 zł	A	do 5 dni
43327	Zbiornik z wbudowanym filtrem 4500L (do 350m ² pow. dachu)	4 790,00 zł	A	do 10 dni
43328	Zbiornik z wbudowanym filtrem 5500L (do 350m ² pow. dachu)	5 790,00 zł	A	do 10 dni

Indeks	Nazwa produktu	Cena netto	Grupa handlowa	Termin realizacji
43323	Zbiornik z wbudowanym filtrem 1700L (do 350m ² pow. dachu) EKO	2 590,00 zł	A	do 5 dni
43324	Zbiornik z wbudowanym filtrem 2200L (do 350m ² pow. dachu) EKO	2 990,00 zł	A	do 5 dni
43325	Zbiornik z wbudowanym filtrem 2600L (do 350m ² pow. dachu) EKO	3 290,00 zł	A	do 5 dni
43326	Zbiornik z wbudowanym filtrem 3400L (do 350m ² pow. dachu) EKO	3 590,00 zł	A	do 5 dni
43327	Zbiornik z wbudowanym filtrem 4500L (do 350m ² pow. dachu) EKO	4 090,00 zł	A	do 10 dni
43328	Zbiornik z wbudowanym filtrem 5500L (do 350m ² pow. dachu) EKO	4 590,00 zł	A	do 10 dni

Zamówienia specjalne → wycena indywidualna

UWAGA: W przypadku szybszej realizacji zamówienia, do ceny katalogowej należy doliczyć 10% ceny !

SYSTEMY ZAGOSPODAROWANIA WODY DESZCZOWEJ HABA RAIN

Indeks	Nazwa produktu	Cena netto	Grupa handlowa	Termin realizacji
61200	Zestaw Haba Rain 1700L (zbiornik 1700l z wbudowanym filtrem do 350m ² pow. dachu, pompa Diverton 1000, skrzynka ogrodowa)	4 990,00 zł	A	do 5 dni
61201	Zestaw Haba Rain 2200L (zbiornik 2200l z wbudowanym filtrem do 350m ² pow. dachu, pompa Diverton 1000, skrzynka ogrodowa)	5 290,00 zł	A	do 5 dni
61202	Zestaw Haba Rain 2600L (zbiornik 2800l z wbudowanym filtrem do 350m ² pow. dachu, pompa Diverton 1000, skrzynka ogrodowa)	5 540,00 zł	A	do 5 dni
61203	Zestaw Haba Rain 3400L (zbiornik 3400l z wbudowanym filtrem do 350m ² pow. dachu, pompa Diverton 1000, skrzynka ogrodowa)	5 990,00 zł	A	do 5 dni
61204	Zestaw Haba Rain 4500L (zbiornik 4500l z wbudowanym filtrem do 350m ² pow. dachu, pompa Diverton 1000, skrzynka ogrodowa)	6 390,00 zł	A	do 10 dni
61205	Zestaw Haba Rain 5500L (zbiornik 5500l z wbudowanym filtrem do 350m ² pow. dachu, pompa Diverton 1000, skrzynka ogrodowa)	7 390,00 zł	A	do 10 dni

Indeks	Nazwa produktu	Cena netto	Grupa handlowa	Termin realizacji
04293	Zestaw Haba Rain 1700L EKO (zbiornik 1700l z wbudowanym filtrem do 350m ² pow. dachu, pompa Diverton 1000, skrzynka ogrodowa)	4 490,00 zł	A	do 5 dni
04297	Zestaw Haba Rain 2200L EKO (zbiornik 2200l z wbudowanym filtrem do 350m ² pow. dachu, pompa Diverton 1000, skrzynka ogrodowa)	4 690,00 zł	A	do 5 dni
04299	Zestaw Haba Rain 2600L EKO (zbiornik 2800l z wbudowanym filtrem do 350m ² pow. dachu, pompa Diverton 1000, skrzynka ogrodowa)	4 790,00 zł	A	do 5 dni
04303	Zestaw Haba Rain 3400L EKO (zbiornik 3400l z wbudowanym filtrem do 350m ² pow. dachu, pompa Diverton 1000, skrzynka ogrodowa)	5 090,00 zł	A	do 5 dni
04304	Zestaw Haba Rain 4500L EKO (zbiornik 4500l z wbudowanym filtrem do 350m ² pow. dachu, pompa Diverton 1000, skrzynka ogrodowa)	5 390,00 zł	A	do 10 dni
61205	Zestaw Haba Rain 5500L EKO (zbiornik 5500l z wbudowanym filtrem do 350m ² pow. dachu, pompa Diverton 1000, skrzynka ogrodowa)	5 990,00 zł	A	do 10 dni

Zamówienia specjalne → wycena indywidualna

UWAGA: W przypadku szybszej realizacji zamówienia, do ceny katalogowej należy doliczyć 10% ceny !

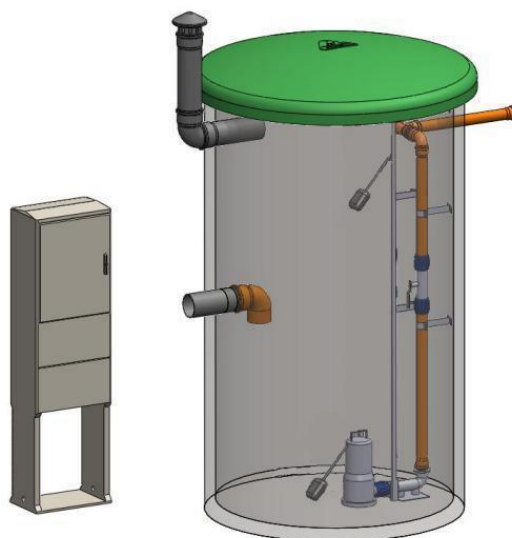
SYSTEMY ZAGOSPODAROWANIA WODY DESZCZOWEJ HABA RAIN

Indeks	Nazwa produktu	Cena netto	Grupa handlowa	Termin realizacji
56988	Centrala Premium	3 365,00 zł	E	do 14 dni
56989	Centrala Premium Plus	3 807,00 zł	E	do 14 dni
56990	Centrala Exclusive	4 688,00 zł	E	do 14 dni
06042	Centrala Exclusive Plus	5 066,00 zł	E	do 14 dni
56991	Centrala Exclusive 750-3	5 829,00 zł	E	do 14 dni
56992	Centrala Exclusive 1000-4	6 359,00 zł	E	do 14 dni
56993	Centrala Exclusive Euroinox 40/80	6 892,00 zł	E	do 14 dni
60591	Filtr ziemny Maxi z filtrem koszowym (do 350m ² pow. dachu)	810,00 zł	E	do 7 dni
60608	Filtr ziemny Maxi Plus bez filtra koszonego (do 500m ² pow. dachu)	1 679,00 zł	E	do 7 dni
60609	Filtr koszowy Maxi Plus	206,00 zł	E	do 7 dni
60592	Rura przedłużająca do filtrów Maxi i Maxi Plus	301,00 zł	E	do 7 dni
60593	Pływający pobór do pompy z 2m węzłem	383,00 zł	E	do 7 dni
60589	Pokrywa Twincovey z ukrytym poborem	619,00 zł	E	do 7 dni
06035	Skrzynka ogrodowa	88,00 zł	E	do 7 dni
36100	Pompa Multi SP 800	250,00 zł	E	do 7 dni
60607	Pompa XAMO120B	1 992,00 zł	E	do 7 dni
51655	Pompa Diverton 1000	1 385,00 zł	A	w magazynie
30160	Zestaw napełniający ECO 3/4"	551,00 zł	E	do 14 dni
61206	Dodatkowy króciec w nadbudowie PE ϕ 32	30,00 zł	A	do 7 dni
61207	Króciec ϕ 100 do połączenia zbiorników w baterię	50,00 zł	A	do 7 dni
25417	Tunel otwarty duży - lekki	350,00 zł	A	w magazynie
51233	Tunel zamknięty duży - lekki	350,00 zł	A	w magazynie
25416	Tunel otwarty mały - lekki	255,00 zł	A	w magazynie
52654	Tunel zamknięty mały - lekki	255,00 zł	A	w magazynie
53248	Tunel otwarty duży - ciężki	530,00 zł	A	w magazynie
63081	Tunel zamknięty duży - ciężki	530,00 zł	A	w magazynie
52143	Tunel otwarty mały - ciężki	380,00 zł	A	w magazynie
52141	Tunel zamknięty mały - ciężki	380,00 zł	A	w magazynie

Zamówienia specjalne → wycena indywidualna

UWAGA: W przypadku szybszej realizacji zamówienia, do ceny katalogowej należy doliczyć 10% ceny !

PRZEPOMPOWNIE



ZBIORNIKI PRZEPOMPOWNI

Indeks	Nazwa produktu	Cena netto	Grupa rabatowa	Termin realizacji
60111	Zbiornik przepompowni ZP1 700x2000	850,00 zł	A	w magazynie
63021	Zbiornik przepompowni ZP2 1000x2000	1 590,00 zł	A	w magazynie
04334	Zbiornik przepompowni ZP2 1000x2000 EKO	1 300,00 zł	A	w magazynie

PRZEPOMPOWNIE WG INDYWIDUALNEGO PROJEKTU



WYCENA INDYWIDUALNA

UWAGA: W przypadku szybszej realizacji zamówienia, do ceny katalogowej należy doliczyć 10% ceny !

PRZEPOMPOWNIE

Indeks	Nazwa produktu	Cena netto	Grupa rabatowa	Termin realizacji
Elementy przepompowni ZP EKO				
12645	Zbiornik przepompowni ZP EKO	219,00 zł	A	w magazynie
30220	Pokrywa 315mm	95,00 zł	A	w magazynie
25096	Pompa Omnigena WQ180F	250,00 zł	Z	w magazynie
04516	Rura karbowana 315 (odcinek 3m lub 6m)	87,50 zł/mb	A	w magazynie
62048	Uszczelka In-situ 110	10,00 zł	A	w magazynie

Indeks	Nazwa produktu	Cena netto	Grupa rabatowa	Termin realizacji
43310	Przepompownia ZP1 700x2000 do brudnej wody (pompa WQ180)	1 650,00 zł	A	do 5 dni
43016	Przepompownia ZP2 1000x2000 do ścieków (pompa Ebara Right 75 MA)	5 190,00 zł	A	do 5 dni
04337	Przepompownia ZP2 1000x2000 do ścieków EKO (pompa Ebara Right 75 MA)	4 090,00 zł	A	do 5 dni
43014	Przepompownia ZP3 1000x2000 do ścieków (pompa Ebara DW100)	6 290,00 zł	A	do 5 dni
04340	Przepompownia ZP3 1000x2000 do ścieków EKO (pompa Ebara DW100)	4 990,00 zł	A	do 5 dni

PRZEPOMPOWNIE WG INDYWIDUALNEGO PROJEKTU



WYCENA INDYWIDUALNA

UWAGA: W przypadku szybszej realizacji zamówienia, do ceny katalogowej należy doliczyć 10% ceny !

BIOPREPARATY Bio9



Indeks	Nazwa produktu	Cena netto	Cena brutto	Grupa rabatowa
13087	Bio9 OXY	31,71 zł	39,00 zł	C
13088	Bio9 OXY Start	30,08 zł	37,00 zł	C
02139	Bio9 MIX 1kg	72,35 zł	89,00 zł	C
02140	Bio9 MIX 2kg	113,00 zł	139,00 zł	C
17114	Bio9 MD3 Start	39,81 zł	43,00 zł	C
14283	Bio9 EMP 1L	23,58 zł	29,00 zł	C
04344	Bio9 EMP 20L	365,85 zł	450,00 zł	C
14348	Bio9 Udrażnianie drenażu 1L	23,58 zł	29,00 zł	C
14350	Bio9 FLO 1L	23,58 zł	29,00 zł	C

Produkty dostępne w magazynie.